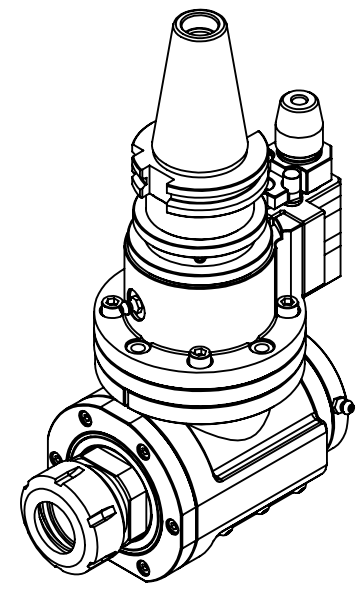


**TECHNICAL FEATURES :**  
 Max speed : 6000 rpm  
 Max torque : 50 Nm  
 Ratio : 1:0.81  
 Output : ER32



Machine type :  
 SK40



**豪力輝**工業股份有限公司  
**HOLD WELL INDUSTRIAL CO.,LTD**  
 E-mail : sales@mail.holdwell.com  
 http://www.holdwell.com

品號  
 Model No.  
 品名  
 Description

AHA-SK40-ER32.65  
 A型 SK40-ER32  
 90度橫向銑頭(中心距65)