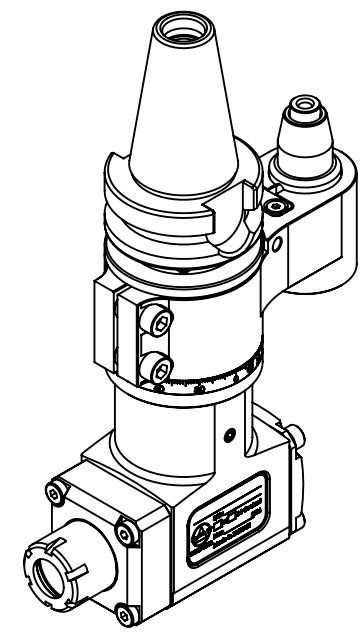


TECHNICAL FEATURES :
 Max speed : 8000 rpm
 Max torque : 8 Nm
 Ratio : 1:1
 Output : ER16



Machine type :
BT30



豪力輝工業股份有限公司
HOLD WELL INDUSTRIAL CO.,LTD
 E-mail : sales@mail.holdwell.com
 http://www.holdwell.com

品號
 Model No.
 品名
 Description

AHL-BT30-A4.50G
 L型輕量化 BT30-ER16
 90度橫向銑頭(心中距50)