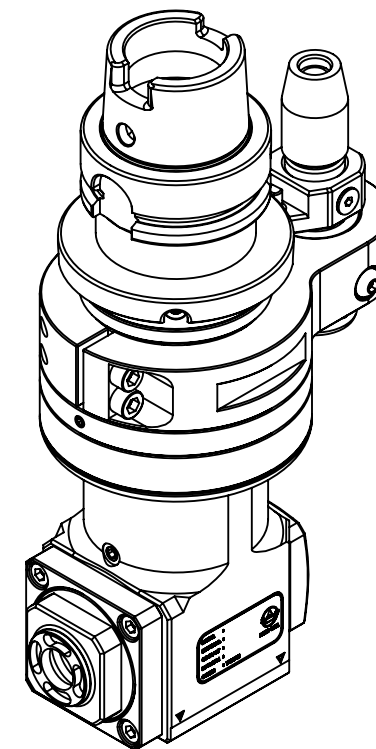


TECHNICAL FEATURES :  
 Max speed : 6000rpm  
 Max torque : 15Nm  
 Ratio : 1:1  
 Output : ER20(內牙)



Machine type :

HSK63



豪力輝工業股份有限公司  
 HOLD WELL INDUSTRIAL CO.,LTD

E-mail : sales@mail.holdwell.com  
 http://www.holdwell.com

品號  
 Model No.

AHM-HSK63-A10.180G

品名  
 Description

M型 HSK63-ER20  
 90度鋁合金橫向銑頭\_內牙