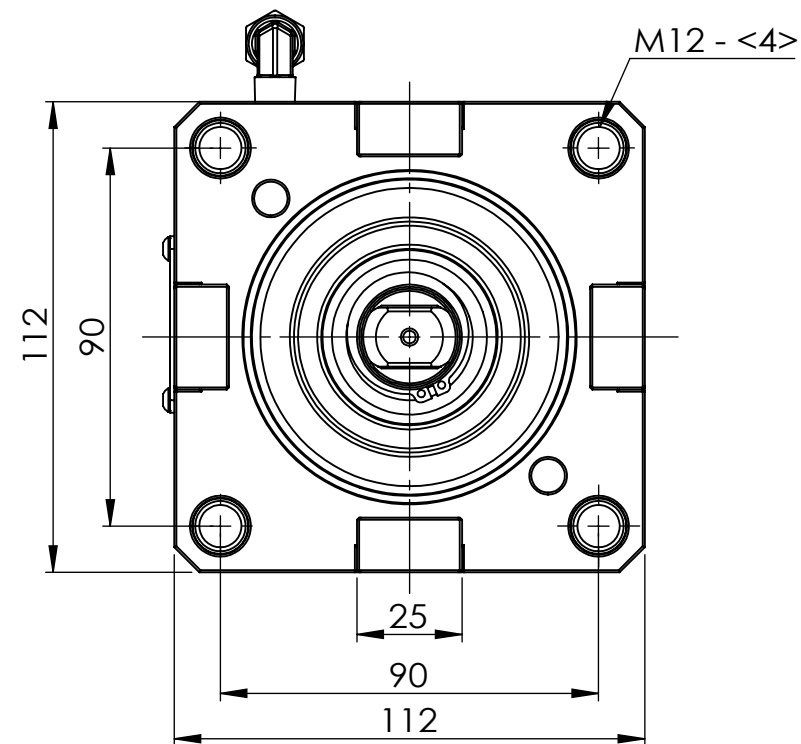
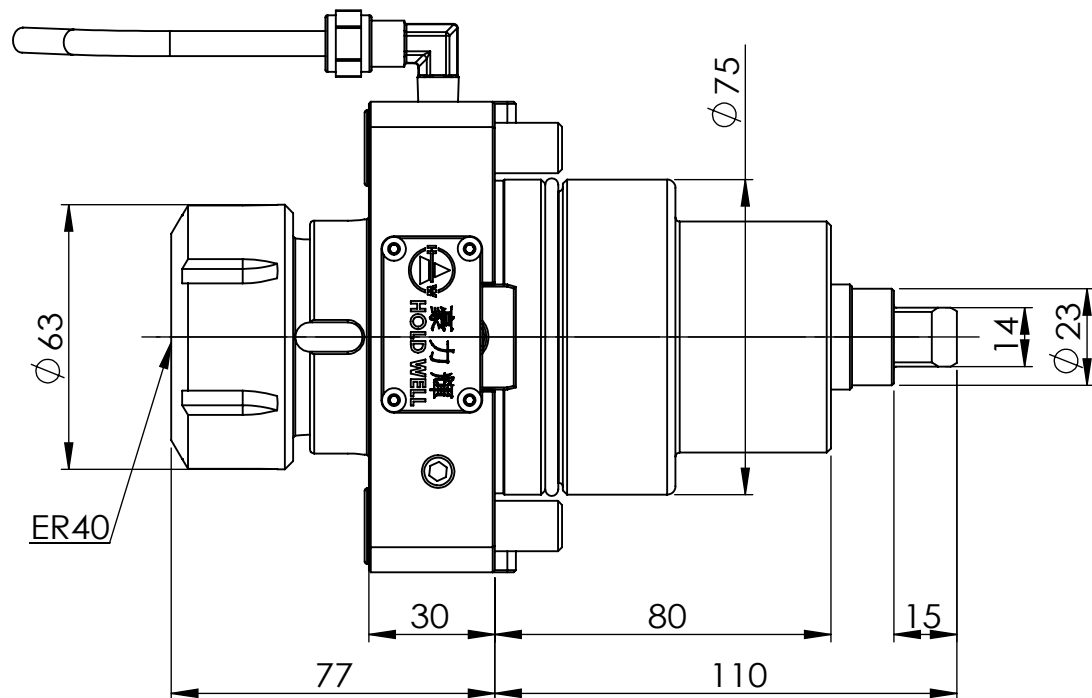


TECHNICAL FEATURES :

Max speed : 6000rpm
 Max torque : 80Nm
 Output : ER40
 Coolant : External



Machine type :

PUMA 400 - PUMA 480M/LM/XLM - V550M-
 VT 750M/TM



豪力輝工業股份有限公司

HOLD WELL INDUSTRIAL CO.,LTD

E-mail : sales@mail.holdwell.com

http://www.holdwell.com

品號

Model No.

THM-A06-75A

品名

Description

DAEWOO BMT75 軸向筒夾式動力刀座
 BMT75-1809-ER40 Axial Driven Tool Holder