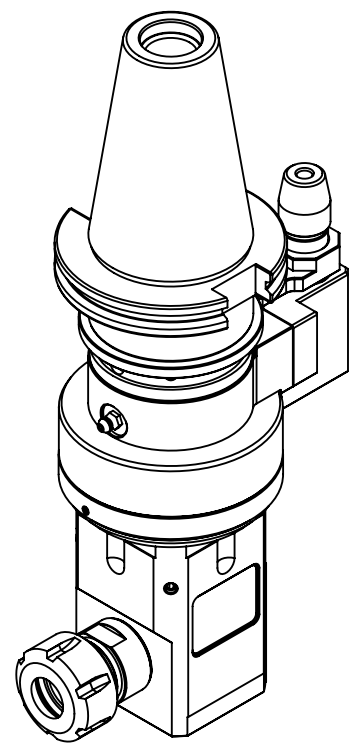


TECHNICAL FEATURES :
 Max speed : 4000rpm
 Max torque : 25Nm
 Ratio : 1:1
 Output : ER25



Machine type :
CAT50



豪力輝工業股份有限公司
HOLD WELL INDUSTRIAL CO.,LTD
 E-mail : sales@mail.holdwell.com
 http ://www.holdwell.com

品號
 Model No.
 品名
 Description

AHD-CAT50-A4.80
 D型 CAT50-ER25
 90度橫向銑頭(中心距80)