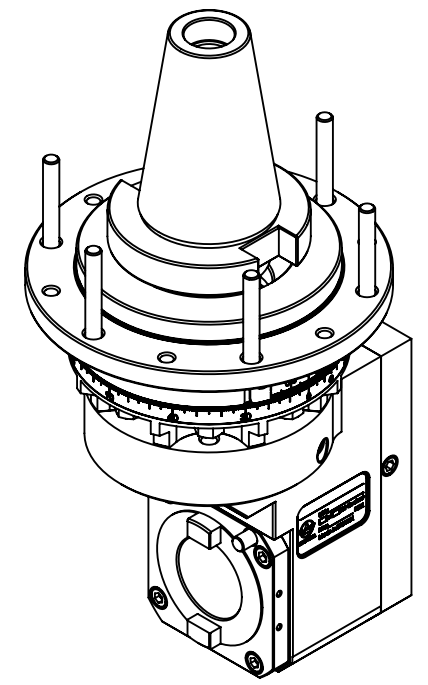


TECHNICAL FEATURES :  
 Max speed : 4000rpm  
 Max torque : 60Nm  
 Ratio : 1:1  
 Output : CAT40



Machine type :

CAT50



豪力輝工業股份有限公司  
 HOLD WELL INDUSTRIAL CO.,LTD  
 E-mail : sales@mail.holdwell.com  
 http://www.holdwell.com

品號  
 Model No.

品名  
 Description

AHK-CAT50-D1

K型 CAT50-CAT40  
 90度鎖固式後縮橫向銑頭